

BSF2110HP (S-MOLI)

プツマイスター
高圧コンクリートポンプ車

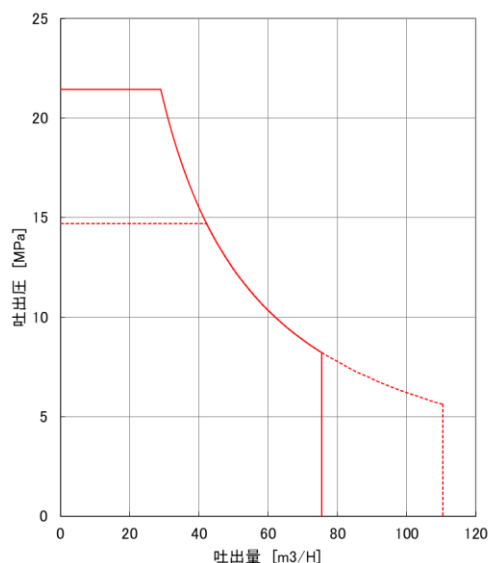
超高層工事を変えるポンプ車



- ◆ 最大吐出圧 22Mpa (69m³/h)
- ◆ 最大吐出量 106m³/h (15Mpa)

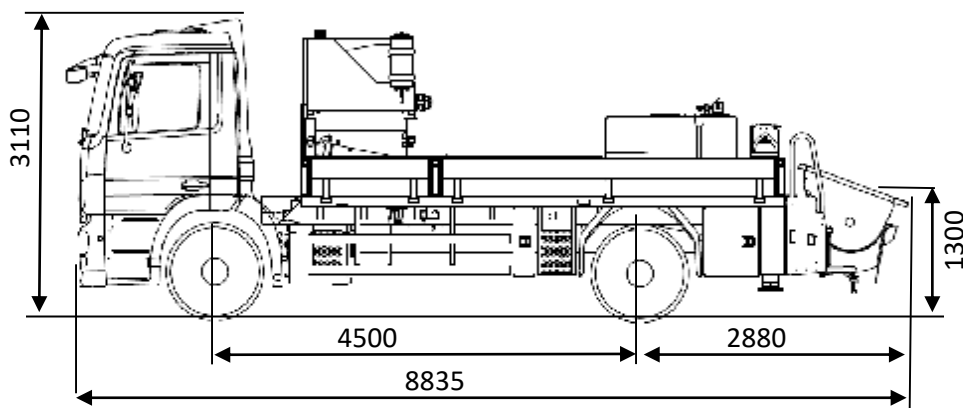
■仕様諸元

理論最大吐出量(低圧時)	106 m ³ /h
理論最大吐出圧(低圧時)	15 Mpa
理論最大吐出量(高圧時)	69 m ³ /h
理論最大吐出圧(高圧時)	22 Mpa
コンクリートシリンダー	200mm ϕ x 2100mm
ホッパ容量	600リットル
水タンク	500リットル
洗浄用水ポンプ	25bar (160 ℓ /min)
架装シャーシ	SCANIA 4*2
乗員	2名
全長	8835mm
全高	3110mm
全幅	2495mm
ホイールベース	4500mm
車両総重量	約15t



小スペースアウトリガー

アウトリガー幅は狭く、狭い空間で素早く、簡単に設置が行えます。



お問い合わせ先はこちら

プツマイスタージャパン株式会社

〒286-0225 千葉県富里市美沢7番地4
TEL 0476-36-8907 FAX 0476-36-8908

インターネットの情報もご覧ください <http://www.putzmeister.jp>

