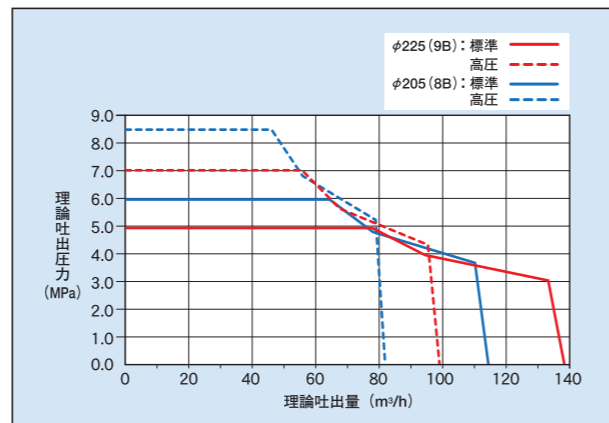


■ 主要諸元

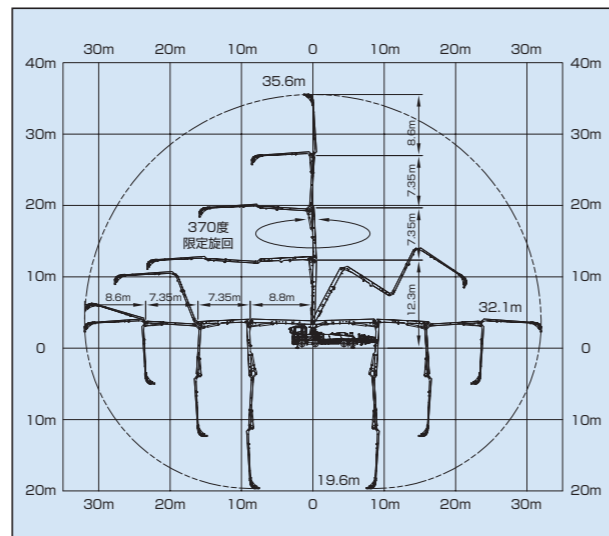
形 式		PY140-36A		
仕 様		8B仕様	9B仕様	
性 能	最大吐出量 (吐出量×吐出圧力)	標準圧送 114m ³ /h×6.0MPa	138m ³ /h×4.9MPa	
	残コン排出方式	高圧圧送 82m ³ /h×8.5MPa	99m ³ /h×7.0MPa	
	最大骨材寸法	水洗 40mm		
ポンプ本体	コンクリートシリンダ数	2		
	シリンダ径×ストローク	φ205×2,100mm	φ225×2,100mm	
	ホッパ	容積 0.5m ³	地上高* 約1,250mm	
水ポンプ	水タンク容量	490L		
	形式	複動ピストン式		
	配管洗浄時	最大吐出量 60m ³ /h	最大吐出圧力 8.0/6.6MPa	
	車体洗浄時	最大吐出量 54L/min	最大吐出圧力 7.0/5.8MPa	
ブーム	ブーム形式	全油圧4段屈折式		
	最大長さ	32.1m		
	最大地上高	35.6m		
	旋回角度	370°限定旋回		
	操作方式	電磁油圧式(手動・リモコン両用)		
	コンクリート輸送管径	125A		
	アウトリガ	形式	スライド・ジャッキ油圧式	
		フロント張出スパン	7,600mm	
		リア張出スパン	7,800mm	
		アシスト	1,300mm(固定)	
ジャッキ反力	フロント	200kN(20t)		
	リア	200kN(20t)		
	アシスト	78kN(8t)		
その他	操作方式	PLCコントロールパネル		
	架装シャシ	GVW25t級		
	車両全長*	約11,940mm		
	車両全幅*	約2,490mm		
	車両全高*	約3,600mm		
	乗員	3名		
車両総重量*	約24,990kg			

*架装シャシにより異なります。

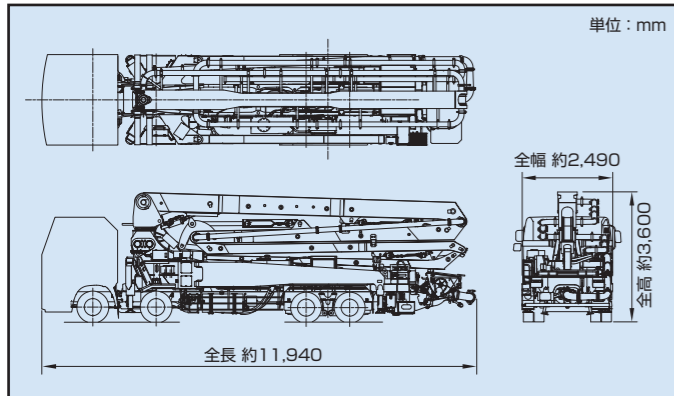
■ 圧送性能



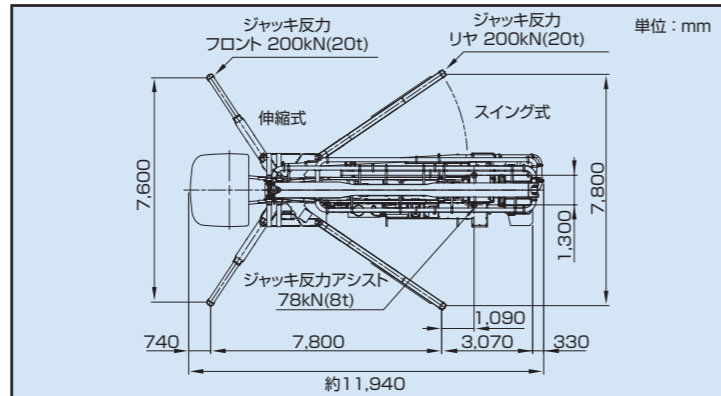
■ ブーム作業範囲図



■ 外観図



■ 設置寸法



インターネットホームページもご利用いただけます。www.kyokuto.com

極東開発工業株式会社 コンクリートポンプ営業部 TEL (03) 5781-9822

本社 兵庫県西宮市甲子園口6-1-45 〒663-8545 TEL (0798) 66-1000
 東京本部 東京都品川区東品川3-15-10 〒140-0002 TEL (03) 5781-9821

- | | | |
|---------------------------|---------------------------|---------------------------|
| 北海道支店 TEL (011) 251-5701 | 埼玉営業所 TEL (048) 668-7712 | 兵庫営業所 TEL (0798) 66-1011 |
| 札幌営業所 TEL (011) 251-5701 | 茨城営業所 TEL (029) 227-5162 | 京都営業所 TEL (075) 662-1077 |
| 帯広営業所 TEL (0155) 21-4373 | 高崎営業所 TEL (027) 327-3785 | 中国支店 TEL (082) 232-8358 |
| 東北支店 TEL (022) 236-6692 | 新潟営業所 TEL (025) 244-9161 | 広島営業所 TEL (082) 232-8358 |
| 仙台営業所 TEL (022) 236-6692 | 長野営業所 TEL (0263) 35-0073 | 岡山営業所 TEL (086) 232-7781 |
| 盛岡営業所 TEL (019) 656-4300 | 中部支店 TEL (0568) 71-2231 | 山陰営業所 TEL (0852) 53-0600 |
| 青森営業所 TEL (017) 722-0745 | 名古屋営業所 TEL (0568) 71-2231 | 四国営業所 TEL (087) 815-0450 |
| 福島営業所 TEL (024) 962-7222 | 岐阜営業所 TEL (0568) 71-2231 | 松山営業所 TEL (089) 913-8860 |
| 首都圏支店 TEL (03) 5781-9825 | 静岡営業所 TEL (054) 267-4100 | 九州支店 TEL (092) 471-1001 |
| 東京営業所 TEL (03) 5781-9825 | 北陸営業所 TEL (076) 263-6691 | 福岡営業所 TEL (092) 471-1001 |
| 多摩営業所 TEL (042) 582-6150 | 富山営業所 TEL (076) 443-6177 | 熊本営業所 TEL (096) 387-7255 |
| 神奈川営業所 TEL (046) 263-7000 | 三重営業所 TEL (059) 384-3117 | 南九州営業所 TEL (099) 253-5768 |
| 千葉営業所 TEL (043) 234-3721 | 関西支店 TEL (0798) 66-1011 | 沖縄営業所 TEL (098) 879-6611 |
| 北関東支店 TEL (048) 668-7712 | 大阪営業所 TEL (0798) 66-1011 | |

- コンクリートポンプを操作するためには、運転に関する特別教育が必要です。
- 年1回特定自主検査を行うことが必要です。
- 定期自主検査(毎日)(毎月)を行うことが必要です。
- 道路を走行する場合は、車両検査に合格した状態で運行してください。

- 本カタログ掲載の内容は、改良のため予告なく変更することがあります。
- 掲載の写真にはオプション仕様を装備している場合があります。
- 本製品には、製品情報を記録・蓄積するシステムが導入されています。詳細につきましては弊社ホームページの該当情報にてご確認ください。
- 製品カラーは撮影条件及び印刷インキの都合上、実際の色とは多少異なって見える場合があります。
- ご使用にあたっては、添付の取扱説明書をよくお読みの上、ご使用ください。
- 社名・商品名・ロゴ等は各社の商標、または登録商標です。
- このカタログは、2021年9月印刷のものです。



ピストンクリート®

PY140-36A

最大吐出量(9B仕様時)
138m³/h
最大吐出圧力(8B仕様時)
8.5MPa

最適設計による高次元の

実用性

36mブーム(GVW25t級に搭載)の採用と
 幅広い現場ニーズに対応します。



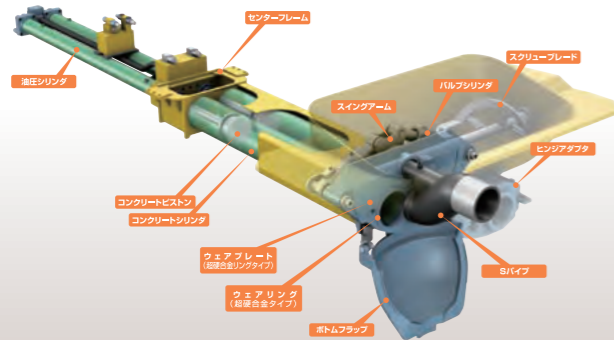
写真にはオプション仕様を含みます。写真撮影用特別色や合成処理があります。

Point

- M型4段ブーム36m
- ブームの揺れを少なくする制振装置(KAVS®)を装備
- ロングストロークシリンダを採用
- 摩耗検知穴付きエルボでメンテナンス時期を事前に確認
- 高い安全性を確保した二重構造のツインパイプ
- カウンタバランスバルブが安全性を向上
- 操作パネル標準・高圧ワンタッチ切換スイッチを搭載
- 非常停止ボタンを有効箇所に設置
- ホップブレード自動安全停止装置を標準装備
- オートリバース機構付スクリーブレードを装備



ペリカンバルブ 「高品位」をレベルアップ。進化する圧送性能。



注)イラストレーションは説明用です。実物と異なる箇所があります。



36mブーム(GVW25t級に搭載)と圧送能力向上を実現し幅広い現場ニーズに対応する高い実用性を確保しました。



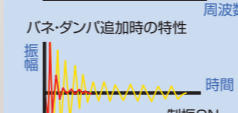
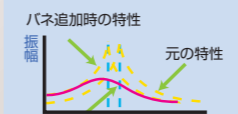
KAVS (KAVS®)※

ブームが長くなると圧送作業時のブームの揺れが大きくなります。当社独自の制振装置(KAVS)は高度な油圧制御によるサスペンション効果でブームの振動を抑制します。これによりブームの耐久性が向上し、オペレータのストレスも少なくなり作業環境の向上を実現しました。



原理

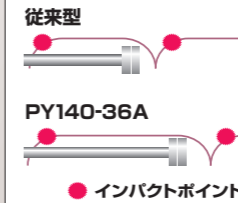
ブームをバネ・ダンパで支持
サスペンション効果により揺れを吸収



※KAVS: Kyokuto AntiVibration System

ロングストロークシリンダ

油圧シリンダは、クラス最長のストローク2,100mm。このロングストロークシリンダによってSパイプ切り換え回数を減少、ショックの回数を少なくすることで楽な打設を実現。周辺部分にも優しいロングストロークシリンダです。



摩耗検知穴付きエルボ

ブームコンクリート配管のベンド部分には摩耗検知穴が付いたロングエルボを装備。生コンの流動性が向上し、配管抵抗を少なくしました。ブーム配管(パイプ・エルボ・ジョイント)は消耗品です。定期的に点検、交換を推奨します。
注)検知穴はあくまで目安です。



油圧ポンプの自動電気制御

油圧ポンプの制御をプログラムによる自動電気制御とすることで、低回転高負荷時のエンスト防止やSパイプ切り換え制御の最適化を図り効率的な打設を実現します。

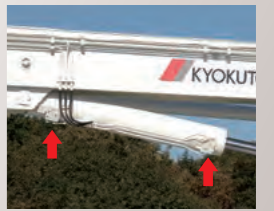
二重構造のツインパイプ

超硬鉄を軟鉄で包み込む二重構造を採用することで、高い安全性を確保しています。また、耐圧強度は8.5MPaに設定しています。



カウンタバランスバルブ

JIS安全要求事項に合わせカウンタバランスバルブ(赤矢印部分)をシリンダ両端部へ直接装着しました。これにより万一、油圧配管を損傷する事態になっても、シリンダを保持し、ブームの落下による事故防止に役立ちます。



PLC 操作パネル 標準・高圧ワンタッチ 切換スイッチ

見やすく、操作しやすい位置に操作パネルを設置。確実な圧送作業をもたらします。生コン吐出量をデジタル表示する吐出量計を装備。また、省エネ効果を上げるオートアイドリング機構を標準装備しています。スイッチひとつで標準圧送と高圧圧送に切り換えることができます。



STOP! 非常停止ボタン

ホップブレード、ポンプ、ブーム全ての作業を非常停止させる安全装置を有効箇所に設置しています。これにより更に安全性を高めました。



HOPPER SAFETY SENSOR ホップブレード自動安全停止装置

自動安全停止装置を標準装備しています。ホップバスクリーンを開くとホップブレードの回転を停止させます。JIS安全要求事項に適合しています。



Auto Reverse SCREW BLADE オートリバース機構付スクリーブレード

生コンの品質を均一化させるブレードは、オートリバース機構付のスクリーブレードを標準装備。骨材のかみ込み時に威力を発揮するオートリバース機構と生コンの押し込み性が優れたスクリータイプのブレードが相まって、無人運転への配慮も十分です。

