

定置式25m³タイプ

重量わずか1800kg。2tトラックに載る汎用高性能ポンプです。

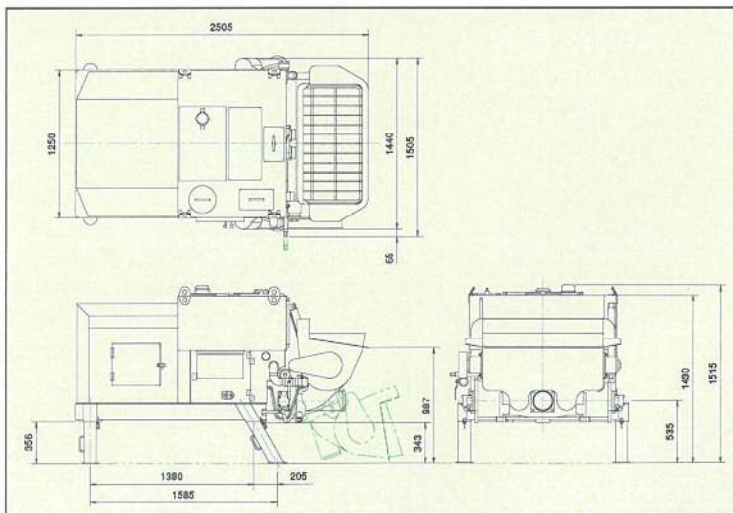


(トンネル吹付け用)

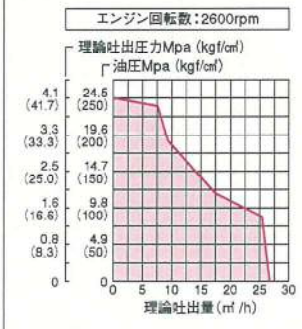
型 式	MKW-25SVH	MKW-25SVHII	MKW-25SMⅢ	MKW-25SM
形 式	定置式エンジンタイプ	定置式エンジン高圧タイプ	定置式電動高圧タイプ	定置式電動タイプ
理 論 吐 出 量	14~26m ³ /h	5~25m ³ /h	4~21m ³ /h (60Hz) 3.5~18m ³ /h (50Hz)	6~25m ³ /h (60Hz) 5~25m ³ /h (50Hz)
コンクリートピストン前面圧力	4.09MPa (41.7kgf/cm ²)	6.13MPa (62.5kgf/cm ²)		4.09MPa (41.7kgf/cm ²)
最大骨材寸法	40mm			40mm
ス ラ ン プ	8(5)~23cm			8(5)~23cm
吐 出 管	6B (150A) S1型ショルダー	6B (150A) M1型ショルダー		6B (150A) S1型ショルダー
ポ ン プ 方 式	油圧2ピストン式			油圧2ピストン式
バルブ方式	平行摺動式油圧開閉バルブ			平行摺動式油圧開閉バルブ
コンクリートシリンダ	内径 160mm×ストローク 550mm			内径 160mm× ストローク 550mm
ホ 構 造	油圧開閉式			油圧開閉式
容 量	0.2m ³			0.2m ³
最低地上高	987mm (ワンタッチ脚含む)・644mm (脚なし)			644mm (脚なし)
バ 攪 拌 装 置	油圧モータ式 (正転・停止・逆転)			油圧モータ式 (正転・停止・逆転) 自動停止機能付タイプあり
動 力	ディーゼルエンジン (3気筒・水冷)		電動モータ (始動方式 (スターデルタ式))	電動モータ (始動方式 (スターデルタ式))
	22.8kW/2600rpm		30kW 4P/200V (50Hz/60Hz)	30kW 4P/400V (50Hz/60Hz)
配管洗浄	ピストン・水洗浄方式			—
最大圧力	4.09MPa (41.7kgf/cm ²)	6.13MPa (62.5kgf/cm ²)		—
吐出量	9m ³ /h (エンジン回転数 1500rpm)		9m ³ /h	—
燃料タンク容量	26ℓ		—	—
作動油タンク容量	230ℓ		230ℓ	230ℓ
洗浄油タンク容量	30ℓ (コンクリートシリンダ洗浄用)			30ℓ (コンクリートシリンダ洗浄用)
自給式水ポンプ	全揚程 50m・最大吐出量 350ℓ/min		全揚程 40m・ 最大吐出量 315ℓ/min (60Hz) 全揚程 25m・ 最大吐出量 260ℓ/min (50Hz)	—
水タンク容量	200ℓ			200ℓ
機 体 寸 法	全長 2505mm×全幅 1503mm×全高 1515mm (脚含む)			全長 2505mm×全幅 1474mm ×全高 1204mm (脚なし)
機 体 質 量	1800kg (作動油含む)	1850kg (作動油含む)	1950kg (作動油含む)	1950kg (作動油含む)
そ の 他	エンジンタイプは第2次基準値適合排出ガス対策型建設機械タイプあり			緊急停止スイッチ付タイプあり パイプレタ (ホップスクリーン) 50W・2P/200V

本表記載の仕様および寸法は予告なく変更することがあります。

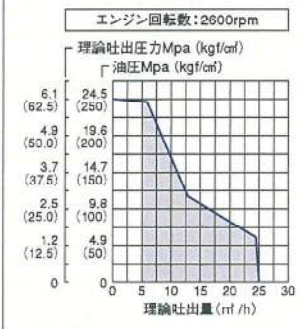
■MKW-25タイプ基本外観図



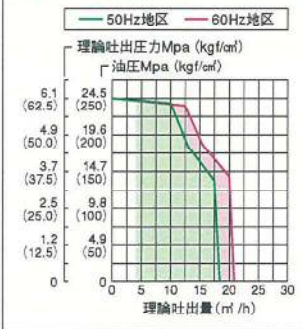
■MKW-25SVH 理論性能グラフ



■MKW-25SVHII 理論性能グラフ



■MKW-25SMⅢ理論性能グラフ



■MKW-25SM理論性能グラフ

