

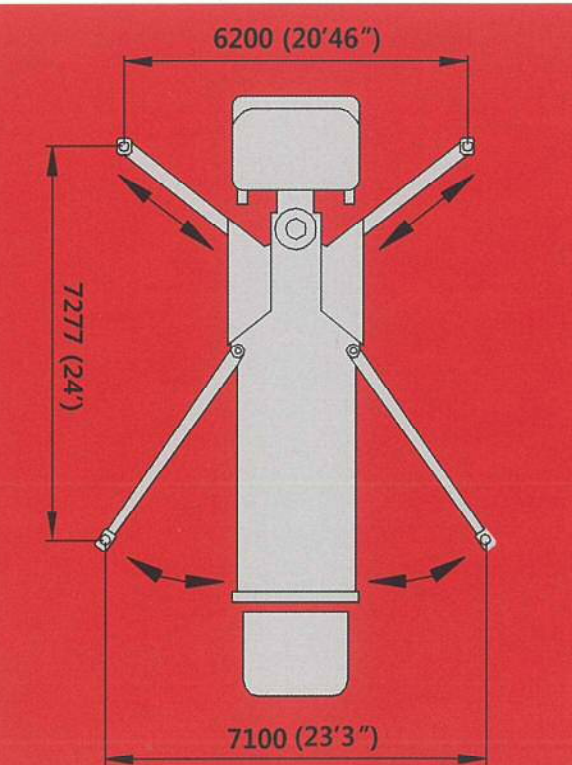
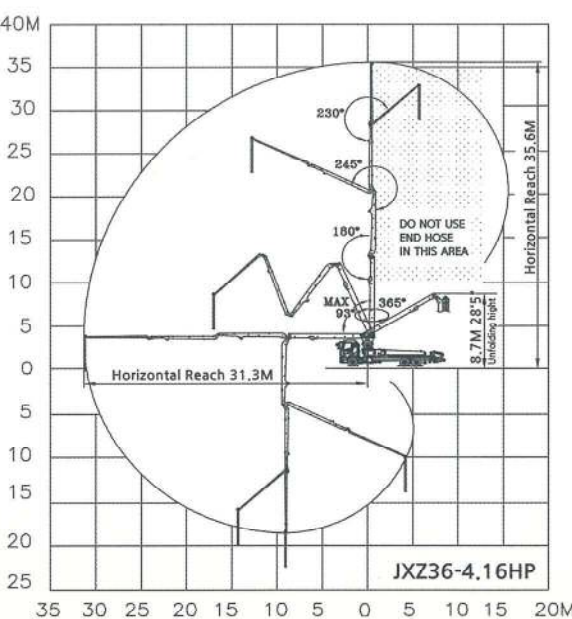
# JUNJIN JXZ36-4.16HP

- spec sheet -

型式	JXZ36-4.16HP	
最大吐出量	158 m <sup>3</sup> /h	
最大吐出圧	7.2Mpa	
リリース圧 (2段階切替)	350Bar / 280Bar	
コンクリートシリンダ数	2	
シリンダ径 × ストローク	φ230×2,100mm	
ホッパー	容積	0.6 m <sup>3</sup>
	地上高	1,290mm
水タンク容量	400ℓ	
ブーム形式	全油圧4段階折M型	
ブーム最大地上高	35.6m	
ブーム最大水平長さ	31.3m	
ブーム旋回角度	365°	
コンクリート輸送管径	125mm	
アウトリガー	フロント張出幅	6,200mm
	リア張出幅	7,100mm
架装シャーシ	GVW25 t	
車両全長	約 11,950mm	
車両全幅	約 2,490mm	
車両全高	約 3,650mm	

JUNJIN JAPAN ORIGINAL MODEL

# JXZ36-4.16HP



## JUNJIN JAPAN

OFFICIAL DEALER  
株式会社東協

[本社] 〒912-0421 福井県大野市五条方 28-7  
TEL: 0779-64-1500 FAX: 0779-64-1110  
[工場] 〒912-0014 福井県大野市中保 30-34-3  
E-MAIL: Info@junjinjapan.co.jp

<http://www.junjinjapan.co.jp>

販売店:



JUNJIN JAPAN

JUNJIN JAPAN  
OFFICIAL DEALER TOKYO.,co.ltd

# オリジナルマシン登場!!!

## 吐出量 158<sup>3</sup>m<sup>3</sup>・7.2 Mpa



**① 油圧ポンプセフティーバルブ**  
メインポンプのリリーフ圧を2段階でワンタッチ切り替えできるセフティーバルブを搭載。閉塞時の事故を未然に防ぎます。



**②③④⑤ 緊急停止ボタン**  
動作を緊急停止する安全装置を複数設置し安全性を向上しました。



**⑥ 旋回ボルト強化**  
ハイテン特殊ボルトを採用し安全性を向上しました。また旋回マスト形状もカスタマイズ。キャビンへの干渉を防止しています。



**⑦ ブレードセフティストッパー**  
ホッパースクリーンを開くと同時に攪拌ブレードの回転が停止する安全機能を標準装備。



**⑧ 洗浄用水ポンプ**  
洗浄用水ポンプ圧力を従来機より15%UP。洗浄効率が向上しました。



**⑨ 大型オイルクーラー**  
冷却性能の高い大型オイルクーラーを標準装備。



**⑩ オリジナル攪拌ブレード**  
貧配合・低スランプにも対応した攪拌ブレードを新開発。

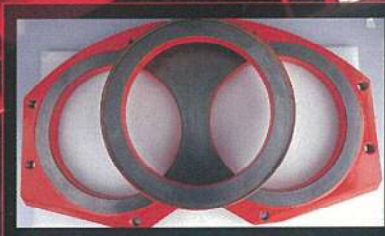


### ジャパンモデルオリジナルラジコン

従来のジョイスティックタイプに代わるプッシュボタンタイプを開発。アクセル・吐出量はダイヤルコントロール、誰もが安心して使用できる「見える化」を実現しました。



**⑪ カスタマイズホッパー**  
従来よりも幅を200mm広げることで、ミキサー2台セットが容易に。またホッパー周囲に設けたステップは作業員の墜落防止に役立ちます。



**⑫ タングステン超硬ウェアプレートリング(オプション)**  
タングステン一筋35年の博士が完成させた究極のクオリティ。



**⑬ エアーコンプレッサー(オプション)**  
耐久性の高いビルトイン型日本製コンプレッサー。手動だけでなくラジコンでの起動も可能です。



**⑭ オートグリスシステム**  
グリス給脂を自動化することによりメンテナンスを簡略化しました。



**⑮ オリジナルデッキ配管**  
吐出口エルボーやテーパの内径を調整、日本仕様近づけました。またデッキ配管を右側に設置し海外製ポンプの違和感を解消しました。