



[エヴァダイム]

**EVERDIGM**

# **ECP43CX-5**



**Higher & Wider  
Easier to use**

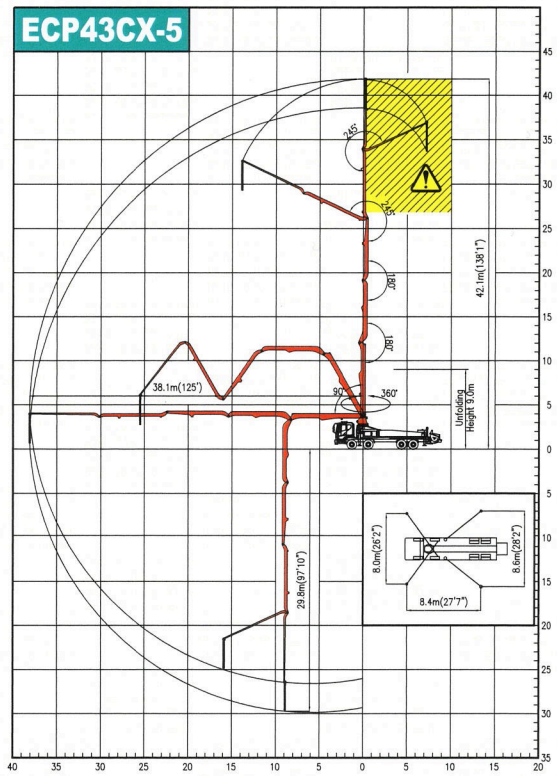


■主要諸元

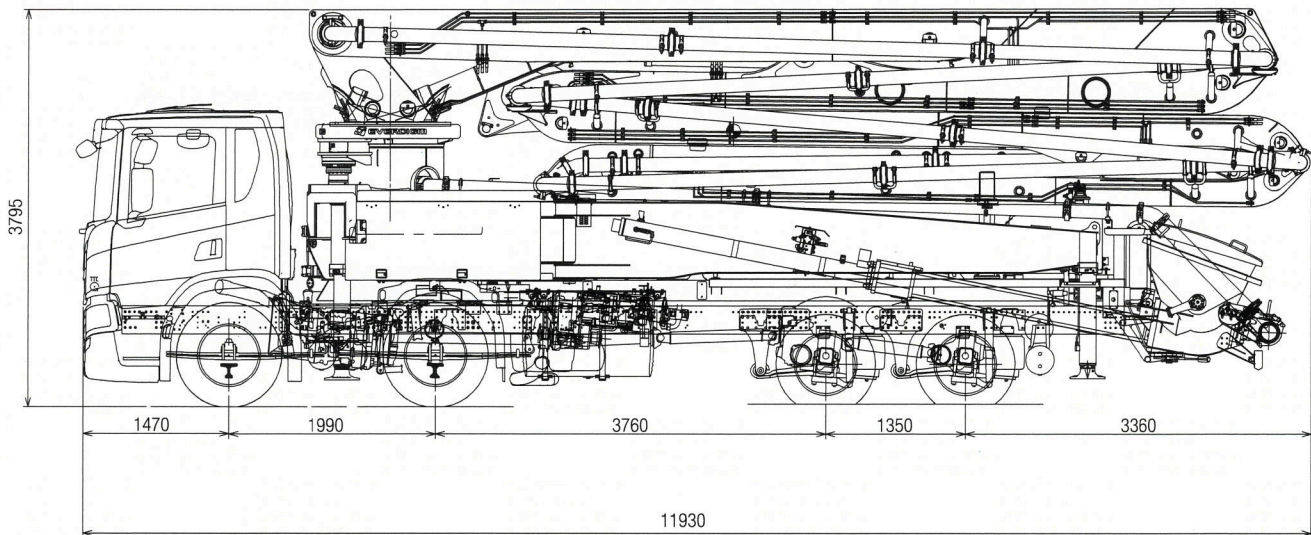
- ◆最大吐出量  $m^3/h$  ..... **150 $m^3/h$**
- ◆最大吐出圧 Mpa ..... **8.5Mpa**

モデル	ECP43CX-5		
コンクリートポンプ	最大吐出量 $m^3/h$	150 $m^3/h$	
	最大吐出圧 Mpa	8.5Mpa	
	コンクリートシリンダー径	230 $\phi$	
	ストローク長	2,100mm	
	ホッパー容積	0.6 $m^3$	
	リモートコントロール(ラジコン)	HETRONIC ジョイスティック	
	ウェアプレート・リング	超硬タングステンカーバイト	
	オートグリス	ホッパー回りオート	
ブームアウトリガー	水タンク容量	200 $\ell$	
	ブームタイプ	5段CXN型	
	最大垂直高さ	42.10m	
	最大水平長さ	28.10m	
	最大下方長さ	29.80m	
	拡張必要高さ	9.00m	
	旋回角度	360°	
トラックシャーシ	アウトリガー幅	前方 8.0m	後方 8.6m
	敷板	4枚	
	シャーシメーカー	スカニア	
	最大出力	410馬力	
	エンジン型式	DC13	
	車体全長	11,858mm	
	車体全幅	2,500mm	
	車体全高	3,790mm	

■ブーム作業範囲、設置寸法



■外観図



有限会社 ベトンテック

〒512-0913  
 三重県四日市市西坂部町3575-1  
 TEL 059-334-7301  
 FAX 059-331-5400

販売店

