



[エヴァダイム]

EVERDIGM

ECP36ZX-1815

- ◆理論最大吐出量 150m³/h
- ◆理論最大吐出圧 8.5Mpa

平成21年度
排出ガス規制
(ポスト新長期)
適合車



より高く

より広く

さらに強く

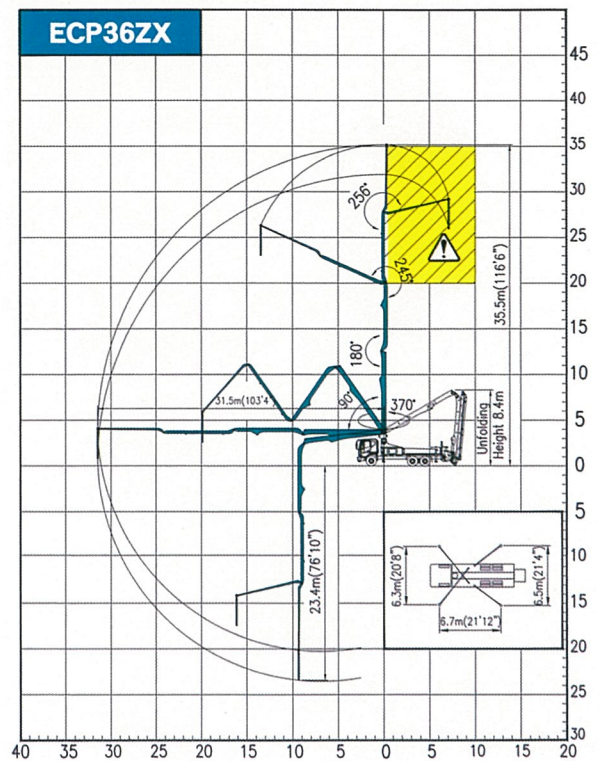
日本のニーズに応える技術力

※写真にはオプション仕様を含みます。

■主要諸元

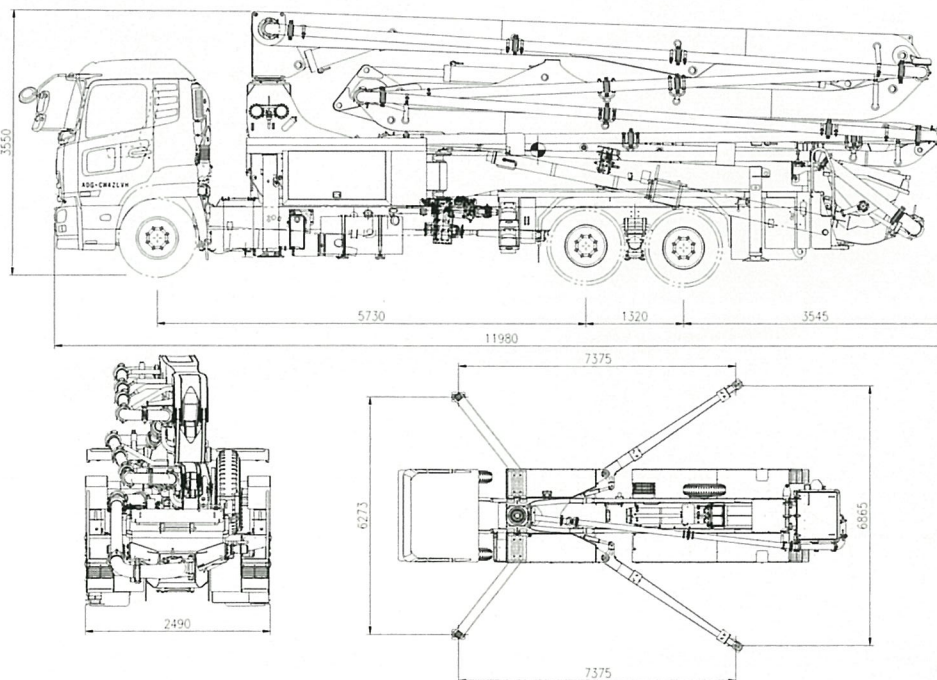
コンクリートポンプ	モデル	ECP36ZX-1815	
	最大吐出量 m ³ /h	150m ³ /h	
	最大吐出圧 Mpa	8.5Mpa	
	コンクリートシリンダー径	230φ	
	ストローク長	1,800mm	
	ホッパー容積	0.6m ³	
	リモートコントロール(ラジコン)	NBB ジョイスティックタイプ・長野テレコ	
	ウェアプレート・リング	超硬タングステンカーバイト	
	オートグリス	ホッパー回りオート	
	水タンク容量	200ℓ	
ブーム・アウトリガー	ブームタイプ	4段M型	
	最大垂直高さ	35.50m	
	最大水平長さ	31.15m	
	最大下方長さ	21.75m	
	拡張必要高さ	8.5m	
	旋回角度	370°	
	アウトリガー幅	前方 6.3m	前方 7.0m
敷板	4枚		
トラックシャーシ	シャーシメーカー	ニッサンディーゼル	
	型式	QKG-CW5ZL改	
	最大出力	380馬力	
	エンジン型式	GH11	
	車両全長	11,980mm	
	車両全幅	2,490mm	
車両全高	3,550mm		

■ブーム作業範囲、設置寸法



※平成21年度 排出ガス規制(ポスト新長期)適合車

■外観図



有限会社 ベトンテック

〒512-0913
 三重県四日市市西坂部町3575-1
 TEL 059-334-7301
 FAX 059-331-5400

販売店